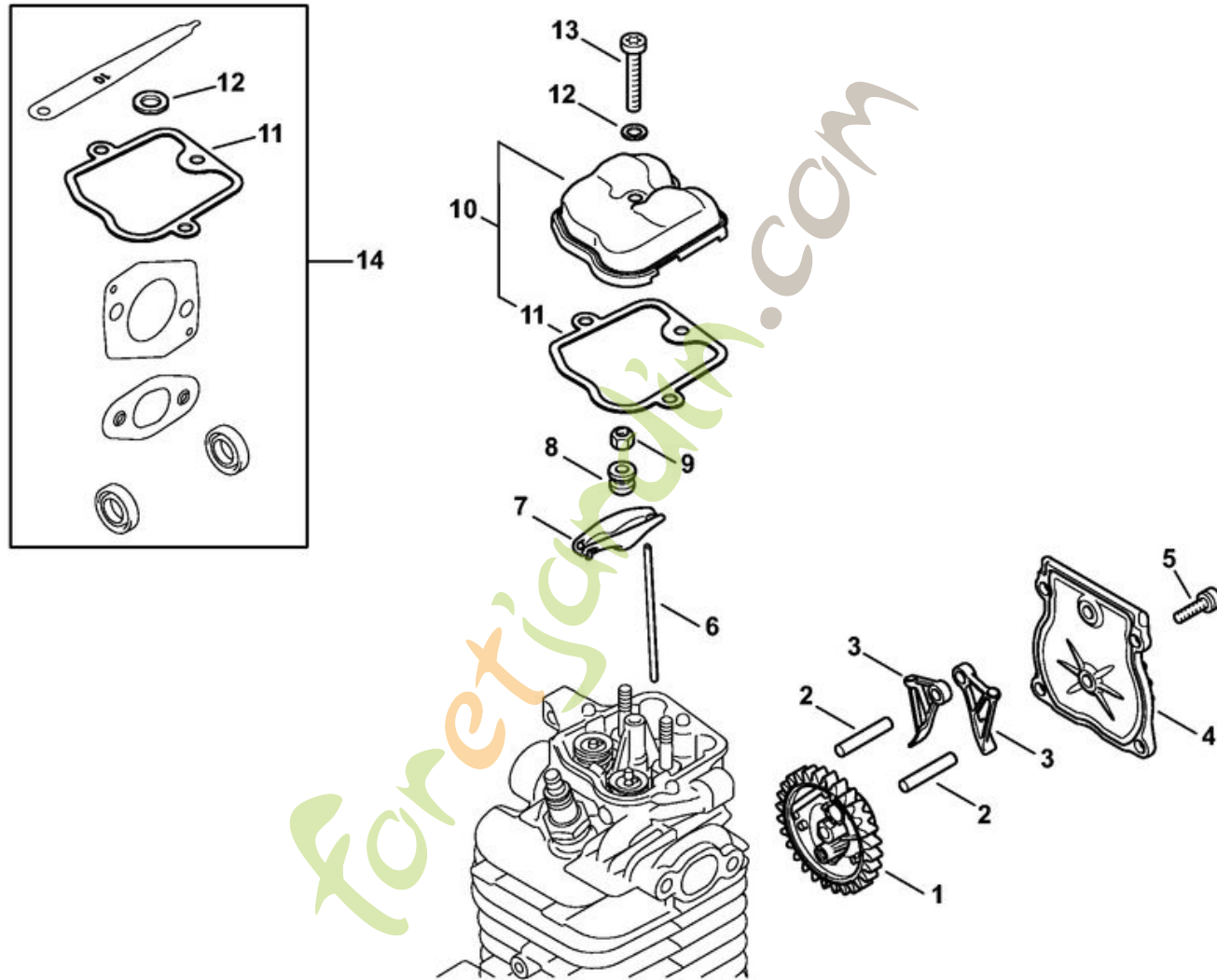


4283-CET0008-A0



4283-GET-0001-A0

BR 800 C-E
Cylindre, Carter inférieur

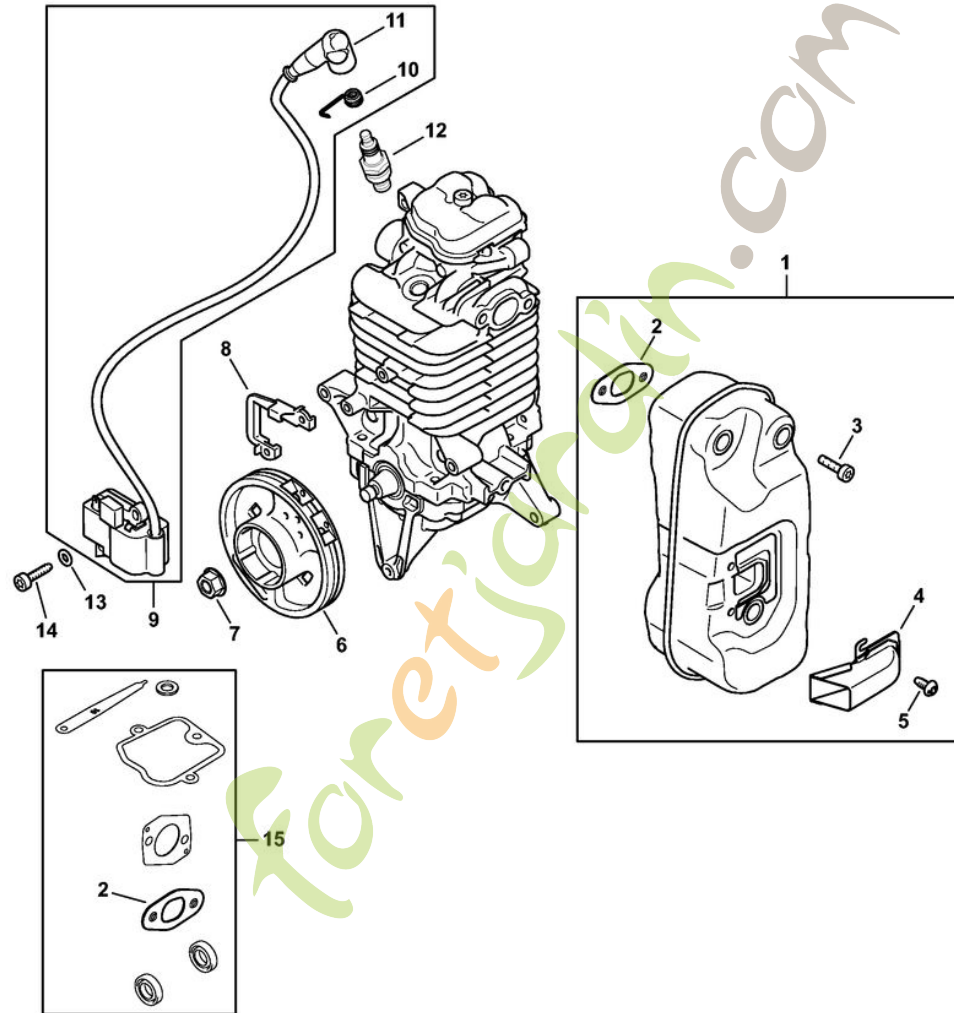
Position	Numéro d'article	Description	Quantité	FromSerialNumber	ToSerialNumber	TechnicalInfo	Prix	Discount	Unit
1	4283 020 1200	Cylindre avec piston Ø 50 mm							
2	4282 025 1801	Soupape d'admission							
3	4282 025 1903	Soupape d'échappement							
4	4282 025 1600	Ressort de soupape							
5	4180 025 3000	Agrafe de ressort							
6	4180 038 1700	Vis à embase M5							
7	4283 030 2003	Piston Ø 50 mm							
8	4283 034 3006	Segment de piston Ø 50x1,2 mm							
9	4283 034 1500	Axe de piston							
10	9463 650 1300	Jonc d'arrêt 13x1							
11	9022 341 1370	Vis cylindrique IS-M6x30							
12	0000 400 7011	Bougie NGK CMR6H							
13	4283 030 0401	Vilebrequin				(25.2005)			
14	9639 003 1585	Bague d'étanchéité 15x25x5							
15	4283 021 2500	Carter inférieur							
16	0783 830 2000	Tube de pâte d'étanchéité HT rouge							
17	4283 007 1600	Jeu de joints							

Foretjardin.com

BR 800 C-E
Distribution par ou commande à soupapes

Position	Numéro d'article	Description	Quantité	FromSerialNumber	ToSerialNumber	TechnicalInfo	Prix	Discount	Unit
1	4283 030 1800	Roue à came							
2	4180 038 0801	Boulon 5x28							
3	4283 038 1900	Culbuteur							
4	4283 038 1300	Couvercle							
5	9075 478 3016	Vis cylindrique IS-D4x16							
6	4283 038 2600	Poussoir de culbuteur							
7	4283 038 1000	Culbuteur							
8	4283 038 2000	Douille							
9	4180 038 2700	Écrou de sécurité M5							
10	4283 020 1001	Couvercle de soupape							
11	4283 029 0500	Joint							
12	9636 815 0270	Anneau de joint 5x9x1							
13	9022 346 1070	Vis cylindrique IS-M5x30							
14	4283 007 1600	Jeu de joints							

foretjardin.com

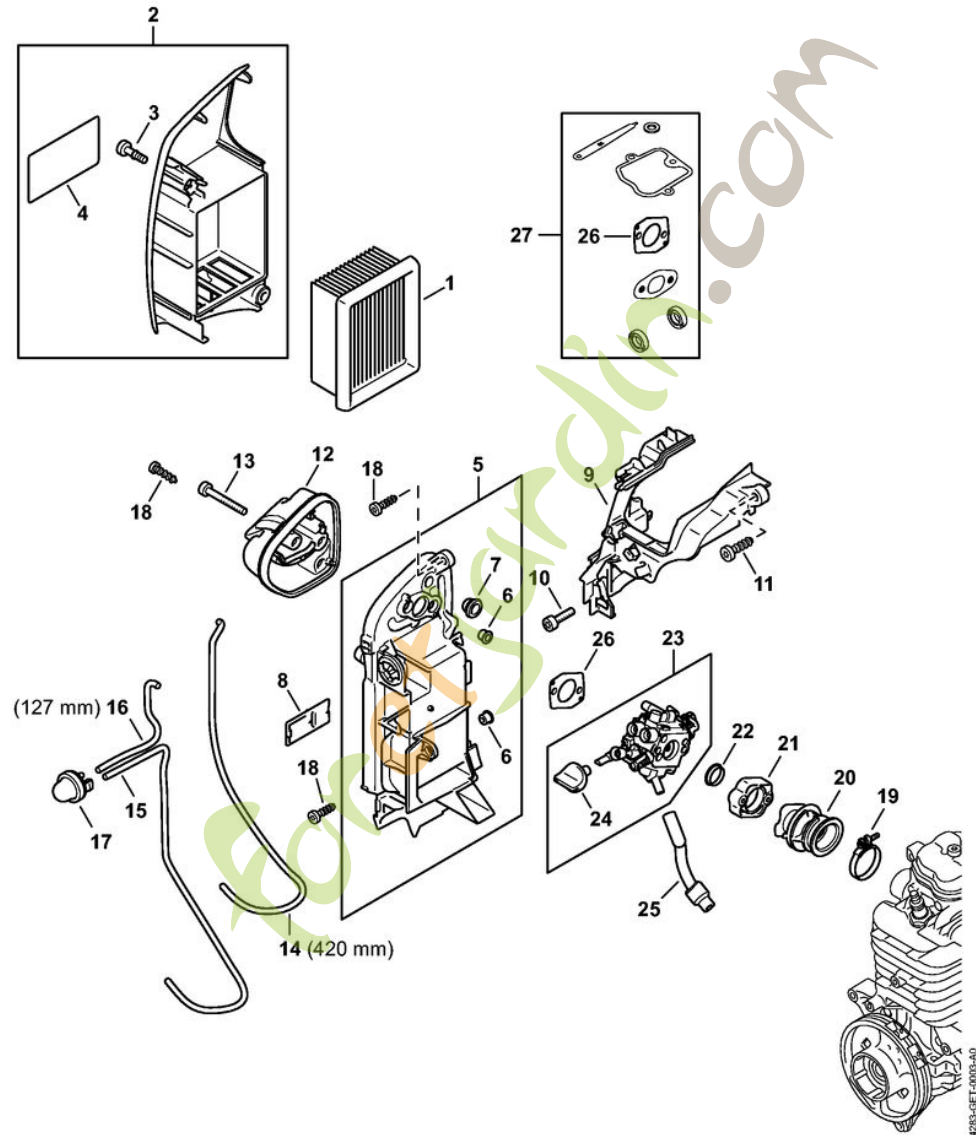


4233-GET-10002-40

BR 800 C-E
Silencieux, Dispositif d'allumage

Position	Numéro d'article	Description	Quantité	FromSerialNumber	ToSerialNumber	TechnicalInfo	Prix	Discount	Unit
1	4283 140 0610	Silencieux							
2	4282 149 0600	Joint de silencieux							
3	9022 341 1010	Vis cylindrique IS-M5x18							
4	4283 145 8100	Chapeau							
5	9039 448 0656	Vis taraud M4x9,6							
6	4283 400 1200	Rotor				(25.2005)			
7	0000 955 0802	Écrou à embase M8x1							
8	4283 405 8000	Pièce isolante							
9	4283 400 1301	Module d'allumage							
10	0000 998 0604	Ressort coudé							
11	4180 405 1000	Contact de câble d'allumage							
12	0000 400 7011	Bougie NGK CMR6H							
13	9291 021 0120	Rondelle 5,3							
14	9075 478 3022	Vis cylindrique IS-D4x20							
15	4283 007 1600	Jeu de joints							

Foretjardin.com

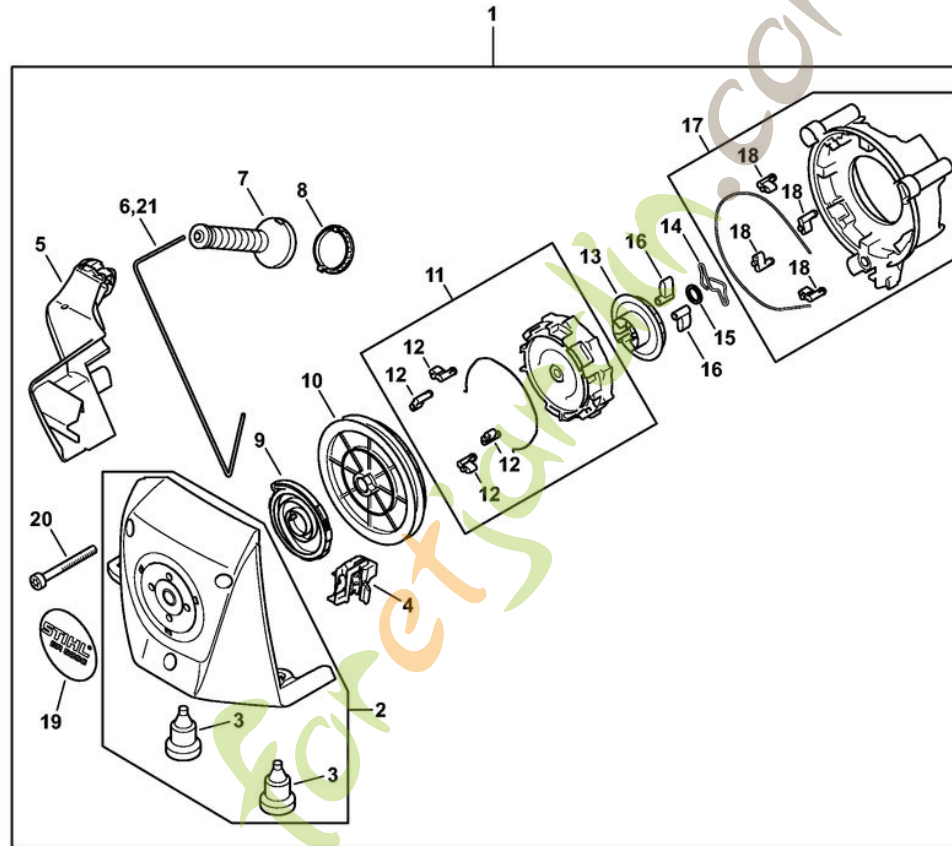


BR 800 C-E
Filtre à air, Coude

Position	Numéro d'article	Description	Quantité	FromSerialNumber	ToSerialNumber	TechnicalInfo	Prix	Discount	Unit
1	4283 141 0300	Filtre à air							
2	4283 140 1003	Couvercle de filtre							
3	9022 319 1027	Vis cylindrique IS-M5x21							
4	0000 967 7514	Avertissement BR							
5	4283 140 2800	Boîtier de filtre							
6	0000 963 0809	Douille							
7	4134 123 7500	Douille							
8	4283 141 2900	Couvercle							
9	4283 087 3000	Capot de canalisation d'air							
10	9022 341 1010	Vis cylindrique IS-M5x18							
11	9074 478 4425	Vis cylindrique IS-P6x19							
12	4283 121 6900	Chicane							
13	9022 341 1220	Vis cylindrique IS-M5x48							
14	0000 937 5004	Tuyau 3,1x5,7 mm x 1 m R5							
15	0000 937 5034	Tuyau							
16	0000 930 2803	Tuyau 3,1x5,7 mm x 1 m, R3							
17	4238 350 6201	Pompe à carburant							
18	9074 477 4132	Vis cylindrique IS-P5x18							
19	9771 021 2536	Collier de serrage 30x5							
20	4283 141 2200	Coude							
21	4282 120 2200	Bride							

Position	Numéro d'article	Description	Quantité	FromSerialNumber	ToSerialNumber	TechnicalInfo	Prix	Discount	Unit
22	1113 141 1805	Douille							
23	4283 120 0601	Carburateur 4283/01							
24	4283 182 9500	Bouton de réglage							
25	4283 141 8600	Tuyau							
26	4283 129 0900	Joint							
27	4283 007 1600	Jeu de joints							

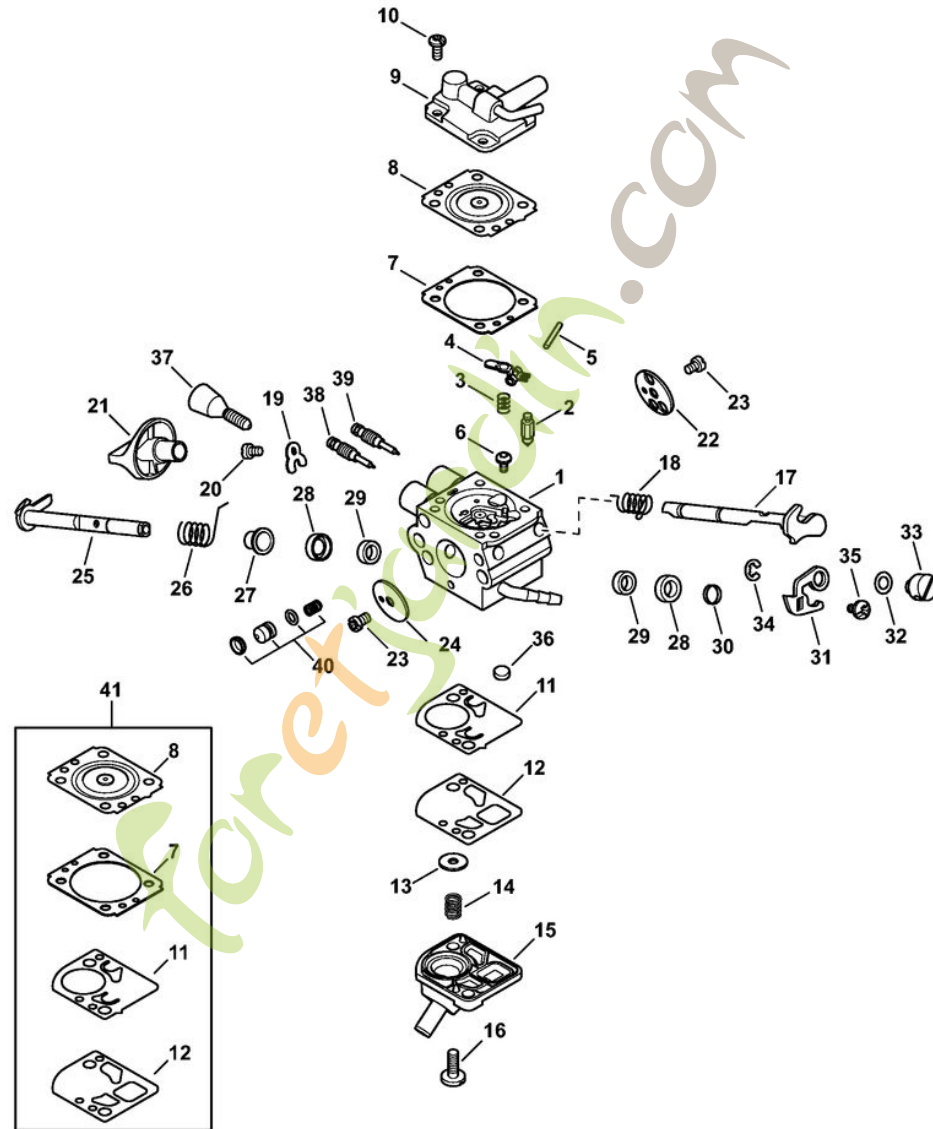
foretjardin.com



4283-GET-0005-A1

BR 800 C-E
Dispositif de lancement BR 800 C

Position	Numéro d'article	Description	Quantité	FromSerialNumber	ToSerialNumber	TechnicalInfo	Prix	Discount	Unit
1	4283 190 4021	Dispositif de lancement							
2	4283 190 0420	Couvercle de lanceur							
3	4282 791 5902	Butoir d'arrêt							
4	4283 190 5220	Galet de renvoi							
5	4283 190 1220	Guide-câble							
6	4283 195 8220	Câble de lancement Ø 3,0x1490 mm							
7	4283 195 3420	Poignée							
8	4283 195 7020	Capuchon							
9	4282 190 0600	Ressort de rappel							
10	4283 195 0420	Poulie à câble							
11	4283 190 0721	Boîtier de ressort							
12	4283 195 7220	Cliquet							
13	4244 195 2000	Entraîneur							
14	1128 195 3500	Ressort							
15	0000 958 0806	Rondelle							
16	0000 195 7200	Cliquet							
17	4283 190 1721	Cuvette de roulement							
18	4283 195 7220	Cliquet							
19	4283 967 1501	Plaque matricule BR 800 C							
20	9022 341 1120	Vis cylindrique IS-M5x58							
21	0000 930 2208	Câble de lancement Ø 3 mm x 30,5 m							
21	0000 930 2211	Câble de lancement Ø 3 mm x 60,8 m							

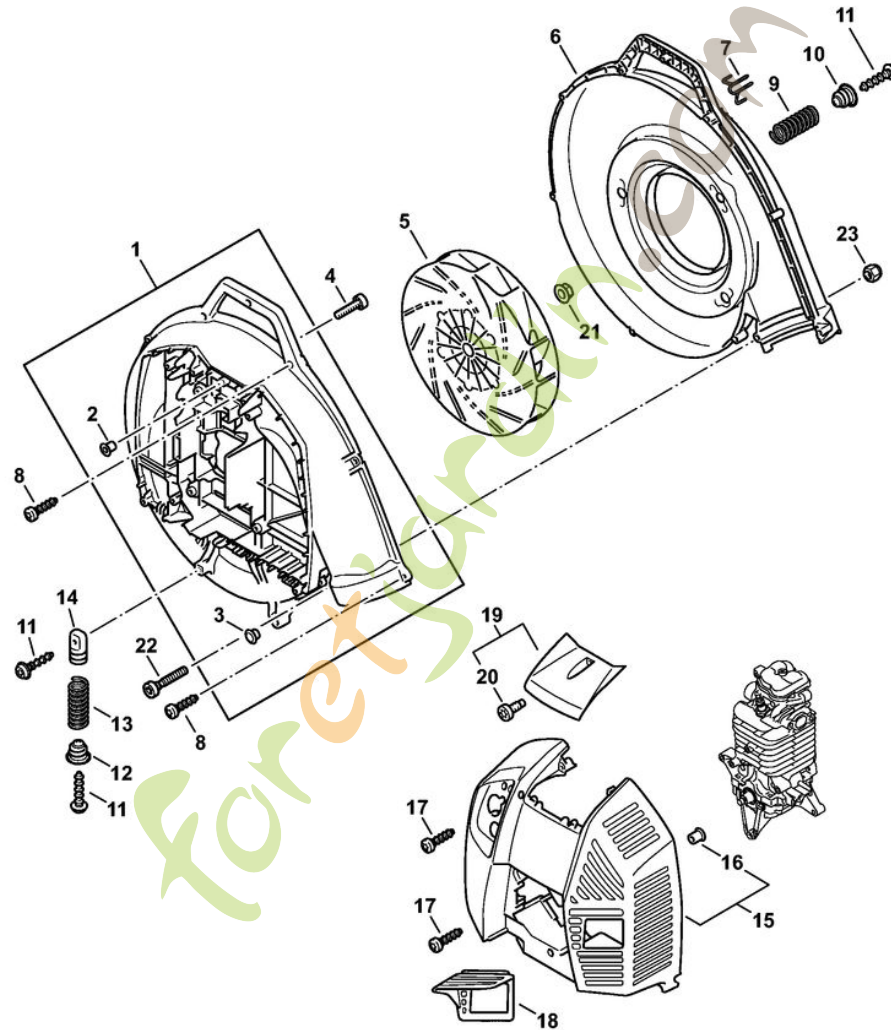


4283-GET-9006-A0

BR 800 C-E
Carburateur 4283/01

Position	Numéro d'article	Description	Quantité	FromSerialNumber	ToSerialNumber	TechnicalInfo	Prix	Discount	Unit
1	4283 120 0601	Carburateur 4283/01							
2	Z000018Z000	Pointeau d'admission							
3	1120 122 3004	Ressort							
4	4229 121 5000	Levier de réglage d'admission							
5	1120 121 9200	Axe							
6	1120 122 6600	Vis à embase							
7	4134 129 0905	Joint							
8	4134 121 4702	Membrane de réglage							
9	4283 121 0800	Couvercle							
10	1120 122 6601	Vis à embase							
11	4180 121 4802	Membrane de pompe							
12	4180 129 0908	Joint							
13	4180 121 8602	Rondelle							
14	4180 122 3006	Ressort							
15	4180 121 0803	Couvercle							
16	4242 122 7100	Vis							
17	4283 120 7200	Axe de volet de démarrage avec levier							
18	4282 122 3005	Ressort							
19	4283 122 9300	Agrafe							
20	1144 122 7400	Vis à tête ronde							
21	4283 182 9500	Bouton de réglage							

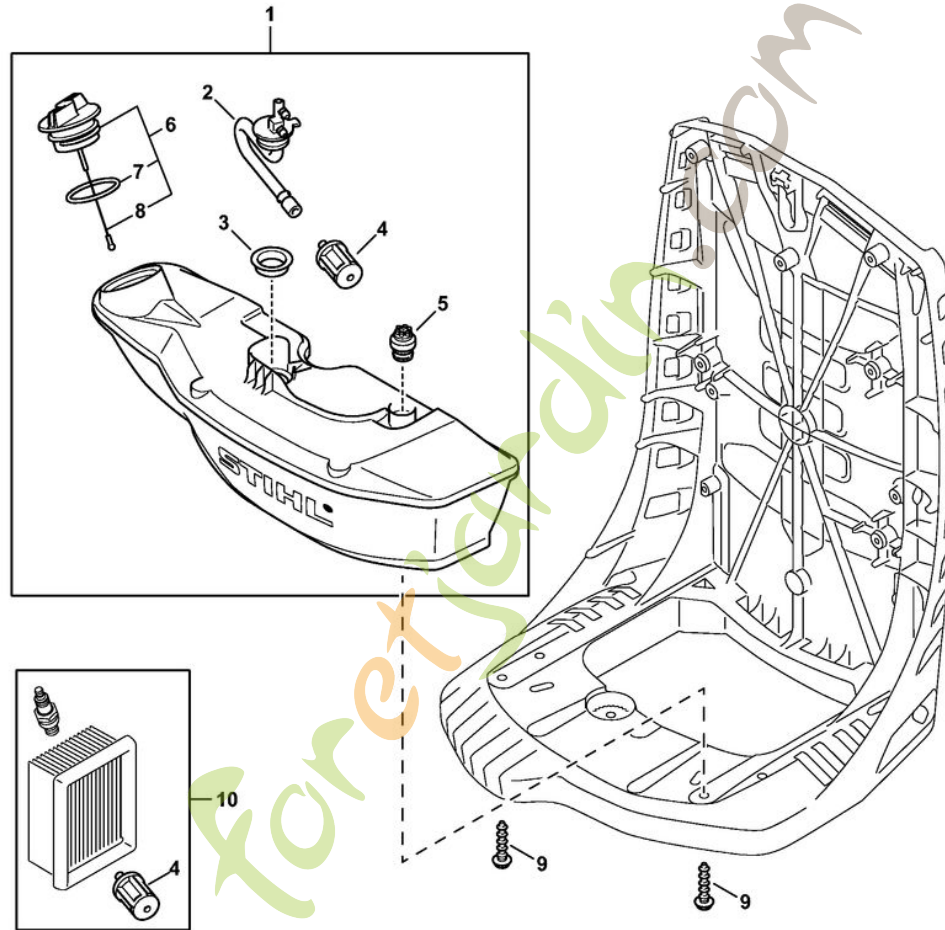
Position	Numéro d'article	Description	Quantité	FromSerialNumber	ToSerialNumber	TechnicalInfo	Prix	Discount	Unit
22	4180 121 2900	Volet de démarrage							
23	1125 122 7403	Vis à tête ronde							
24	4282 121 3300	Papillon							
25	4283 120 7100	Axe de papillon avec levier							
26	4283 122 3000	Ressort							
27	4283 122 9100	Douille							
28	4238 121 9400	Anneau							
29	4238 122 3600	Anneau de joint							
30	4282 122 5000	Douille d'écartement							
31	4282 121 3500	Levier de papillon							
32	4137 121 8600	Rondelle							
33	4128 121 8901	Boulon							
34	1120 122 9000	Circlip							
35	9079 319 0280	Vis à tête plate M3x3,5							
36	1123 121 7800	Tamis							
37	4180 122 6202	Vis de réglage de régime de ralenti							
38	4282 122 6801	Vis L de richesse au ralenti							
39	4282 122 6707	Vis H de richesse à haut régime							
40	4283 120 9700	Jeu de Piston de pompe							
41	4283 007 1700	Jeu de pièces de carburateur							



426-CET-0007-A1

BR 800 C-E
Carter de turbine, Capot

Position	Numéro d'article	Description	Quantité	FromSerialNumber	ToSerialNumber	TechnicalInfo	Prix	Discount	Unit
1	4283 700 4100	Carter de turbine							
2	0000 963 0900	Douille							
3	1121 791 2800	Butoir d'arrêt							
4	9075 478 4712	Vis cylindrique IS-D6x28							
5	4283 700 3401	Turbine							
6	4283 701 0700	Carter de turbine extérieur							
7	4283 791 4600	Mousqueton							
8	9074 477 4132	Vis cylindrique IS-P5x18							
9	4283 791 3101	Ressort							
10	4283 792 2902	Bouchon de palier AV							
11	9074 478 4140	Vis cylindrique IS-P6x25							
12	4283 792 2901	Bouchon de palier AV							
13	4283 791 3100	Ressort							
14	4283 792 2900	Bouchon de palier AV							
15	4283 700 2100	Capot							
16	9991 003 5087	Douille 7,5x6,8							
17	9074 477 4132	Vis cylindrique IS-P5x18							
19	4283 080 0400	Recouvrement							
20	0000 951 1114	Vis M5X12							
21	9220 262 1401	Ecrou à six pans DIN EN14218-M12x1,25-10							
22	9022 346 1069	Vis cylindrique IS-M5x30							
23	9212 260 0700	Écrou à six pans M5							

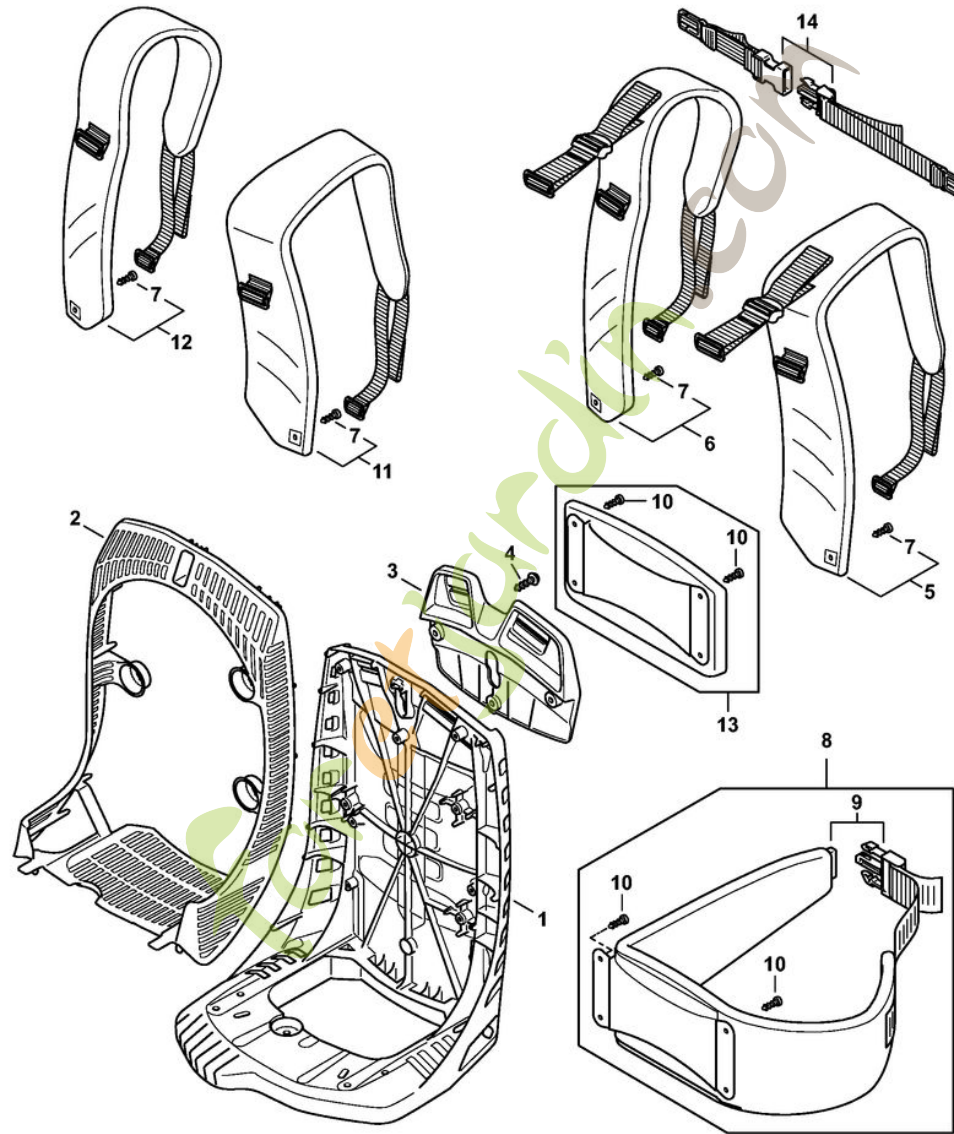


4283-GET0000-00

BR 800 C-E
Réservoir d'essence

Position	Numéro d'article	Description	Quantité	FromSerialNumber	ToSerialNumber	TechnicalInfo	Prix	Discount	Unit
1	4283 350 0402	Réservoir d'essence							
2	4283 350 1400	Pièce de raccordement							
3	4238 353 9200	Douille							
4	0000 350 3518	Crépine d'aspiration							
5	0000 350 5800	Aération de réservoir							
6	0000 350 0527	Bouchon de réservoir							
7	9645 951 3890	Joint torique 35x3-FPM 80							
8	0000 350 0900	Corde							
9	9074 478 4140	Vis cylindrique IS-P6x25							
10	4283 007 4100	Kit de maintenance (USA)							

Foretjardin.com

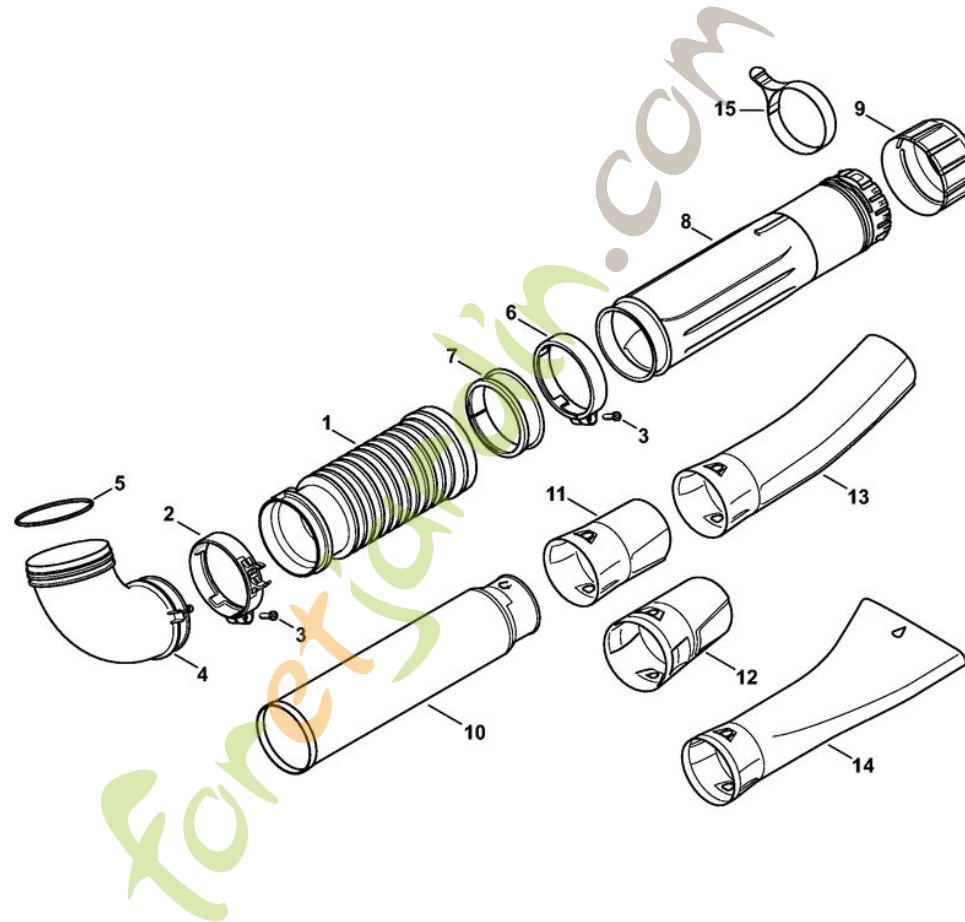


4285-GJET-0078-A1

BR 800 C-E
Plaque dorsale

Position	Numéro d'article	Description	Quantité	FromSerialNumber	ToSerialNumber	TechnicalInfo	Prix	Discount	Unit
1	4283 701 1800	Plaque dorsale							
2	4283 706 8000	Grille de protection							
3	4283 701 1801	Plaque dorsale							
4	9074 478 4140	Vis cylindrique IS-P6x25							
5	4283 710 9004	Harnais droit							
6	4283 710 9005	Harnais gauche							
7	0000 951 1105	Vis cylindrique IS-P5x14							
8	4283 710 9100	Ceinture							
9	4134 710 6401	Fermeture							
10	0000 951 1105	Vis cylindrique IS-P5x14							
14	0000 790 7700	Sangle pectorale							

Foretjardin.com

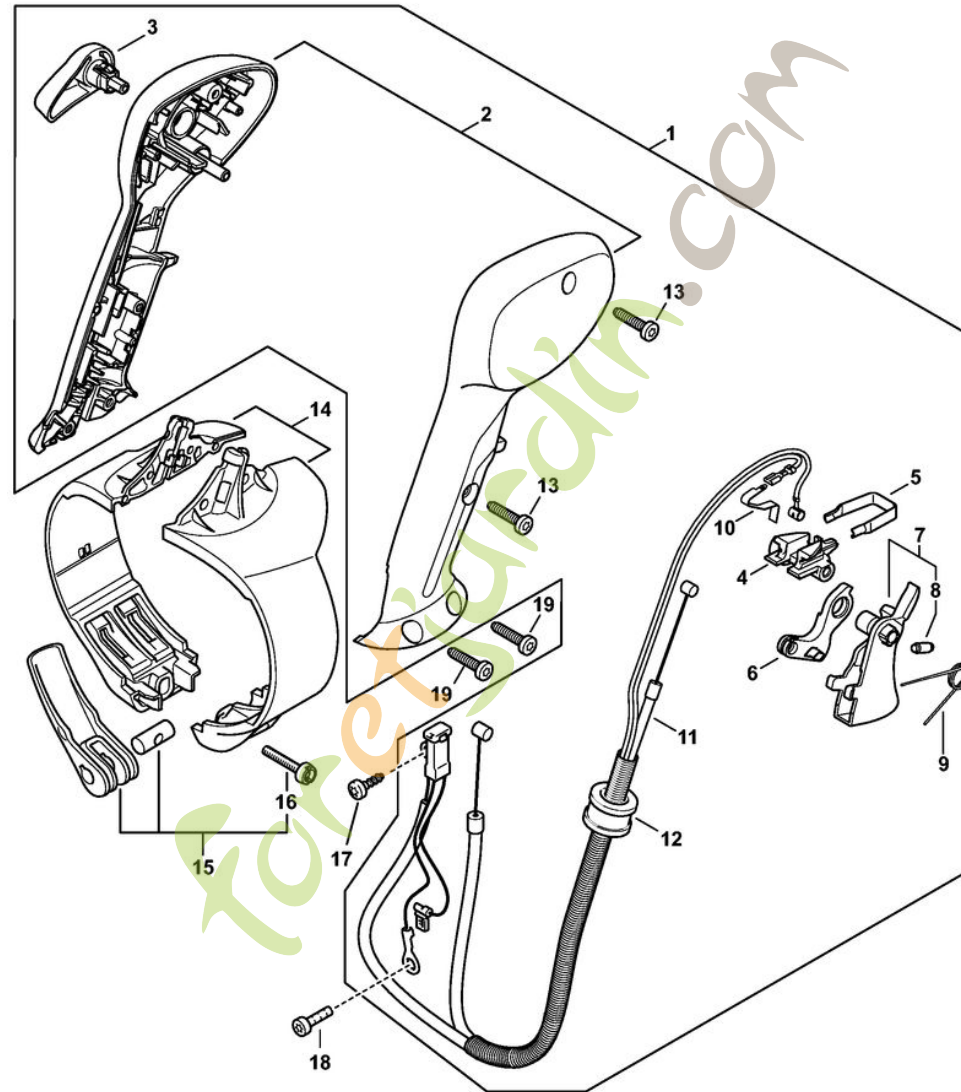


4283-GET-0009-A0

BR 800 C-E
Tube à soufflet, Tube de soufflage

Position	Numéro d'article	Description	Quantité	FromSerialNumber	ToSerialNumber	TechnicalInfo	Prix	Discount	Unit
1	4282 701 6102	Tube à soufflet							
2	4282 708 8704	Collier de serrage							
3	9074 478 4143	Vis cylindrique IS-P6x26							
4	4283 700 6900	Coude							
5	9645 945 8911	Joint torique 113,89x3,53-NBR70							
6	4282 708 8703	Collier de serrage							
7	4282 701 6301	Anneau de glissement							
8	4282 700 1802	Tube de soufflage							
9	4282 708 3101	Écrou-chapeau							
10	4282 701 5408	Tube de soufflage							
11	4282 708 6302	Buse ronde droit							
13	4282 708 6303	Buse ronde coudé							
14	4282 708 6304	Buse plate coudé							
15	4283 790 4200	Sangle de serrage							

Foretjardin.com



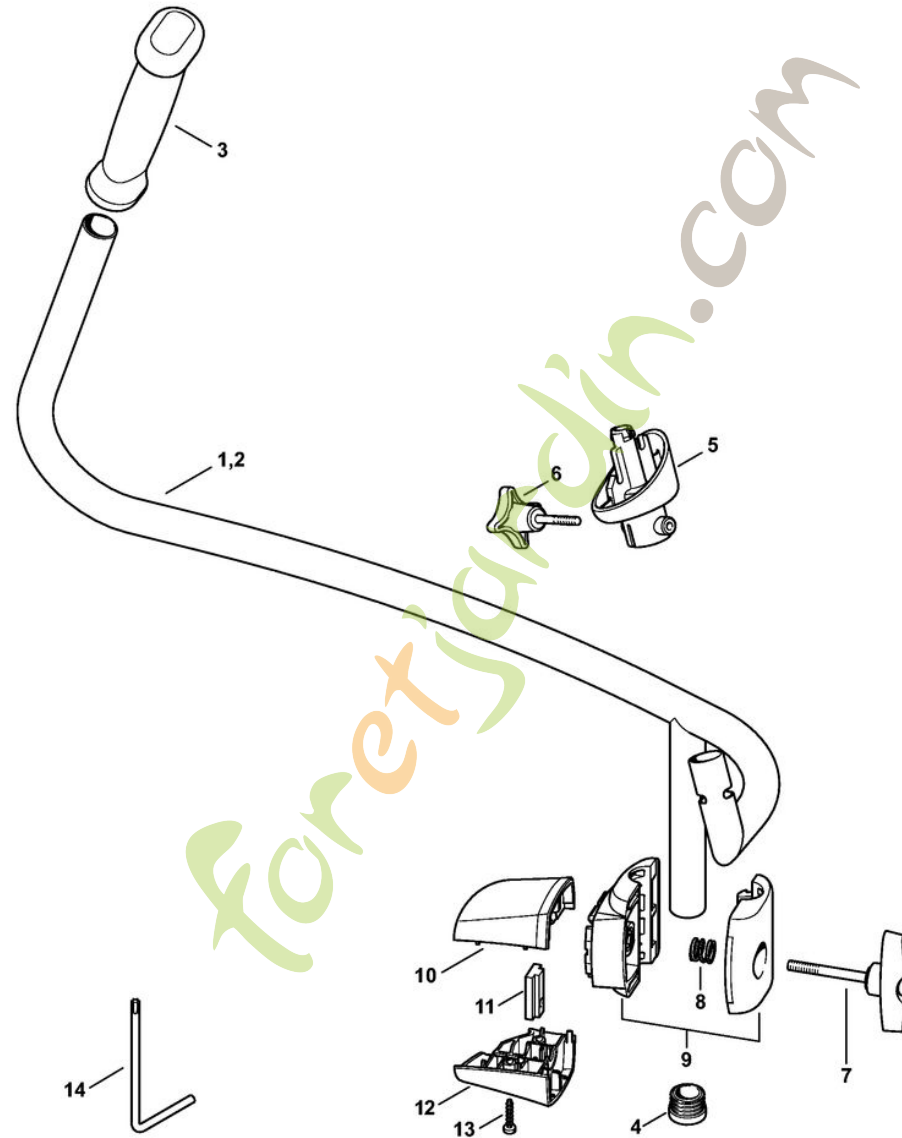
4285-GET-0010-A1

BR 800 C-E
Poignée de commande

Position	Numéro d'article	Description	Quantité	FromSerialNumber	ToSerialNumber	TechnicalInfo	Prix	Discount	Unit
1	4283 790 1300	Poignée de commande avec câble de commande des gaz							
2	4282 790 0301	Poignée							
3	4282 182 2901	Levier de réglage							
4	4241 182 4301	Came							
5	4241 182 4201	Ressort d'encliquetage							
6	4244 182 2800	Levier							
7	4241 180 1500	Manette des gaz							
8	0000 953 0808	Goujon fileté							
9	4241 182 4502	Ressort coudé							
10	4282 442 1603	Ressort de connexion							
11	4283 180 1100	Câble de commande des gaz							
12	4282 182 7802	Douille							
13	9074 478 3075	Vis cylindrique IS-P4x19							
14	4282 790 0700	Support							
15	4282 740 5300	Levier de serrage							
16	4227 701 5000	Vis M5x32							
17	9074 477 2995	Vis cylindrique IS-P4x12							
18	9022 341 1010	Vis cylindrique IS-M5x18							
19	9074 478 3075	Vis cylindrique IS-P4x19							

BR 800 C-E

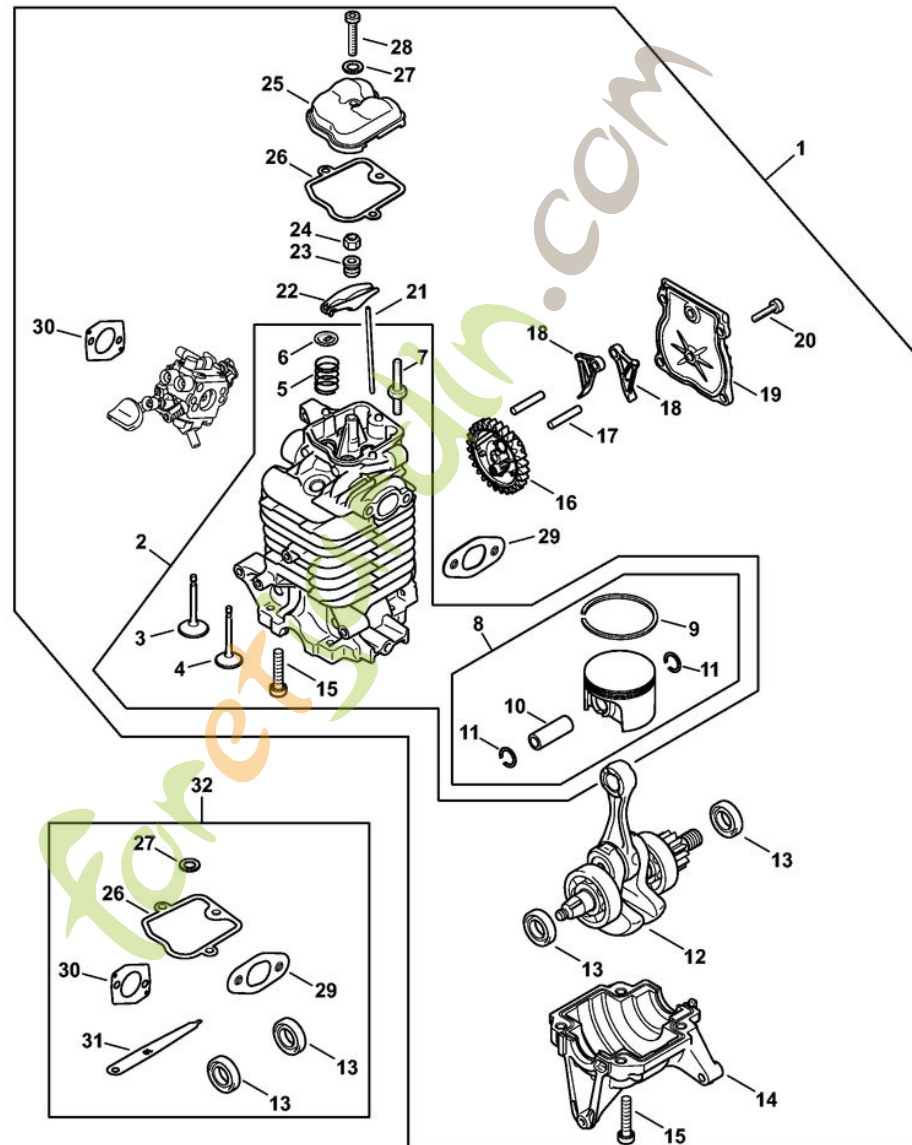
Société: ETS BOLMONT (0020112524) | : LAROCHE, Pascal | Date: 17.06.2020



BR 800 C-E
Poignée à deux mains

Position	Numéro d'article	Description	Quantité	FromSerialNumber	ToSerialNumber	TechnicalInfo	Prix	Discount	Unit
1	4282 790 1700	Poignée tubulaire							
2	4282 790 1701	Poignée tubulaire							
3	4128 791 0300	Poignée gauche							
4	4282 791 7300	Bouchon							
5	4282 700 1200	Pièce de raccordement							
6	4282 710 9300	Vis à ailettes							
7	4128 790 7501	Vis à garrot							
8	0000 997 1304	Ressort de pression							
9	4128 790 4800	Monture de serrage							
10	4282 791 0900	Monture de serrage							
11	4128 791 9800	Écrou à quatre pans							
12	4282 791 0901	Monture de serrage							
13	9074 478 3075	Vis cylindrique IS-P4x19							
14	0812 370 1143	Tournevis T20x100x50							

foretjardin.com



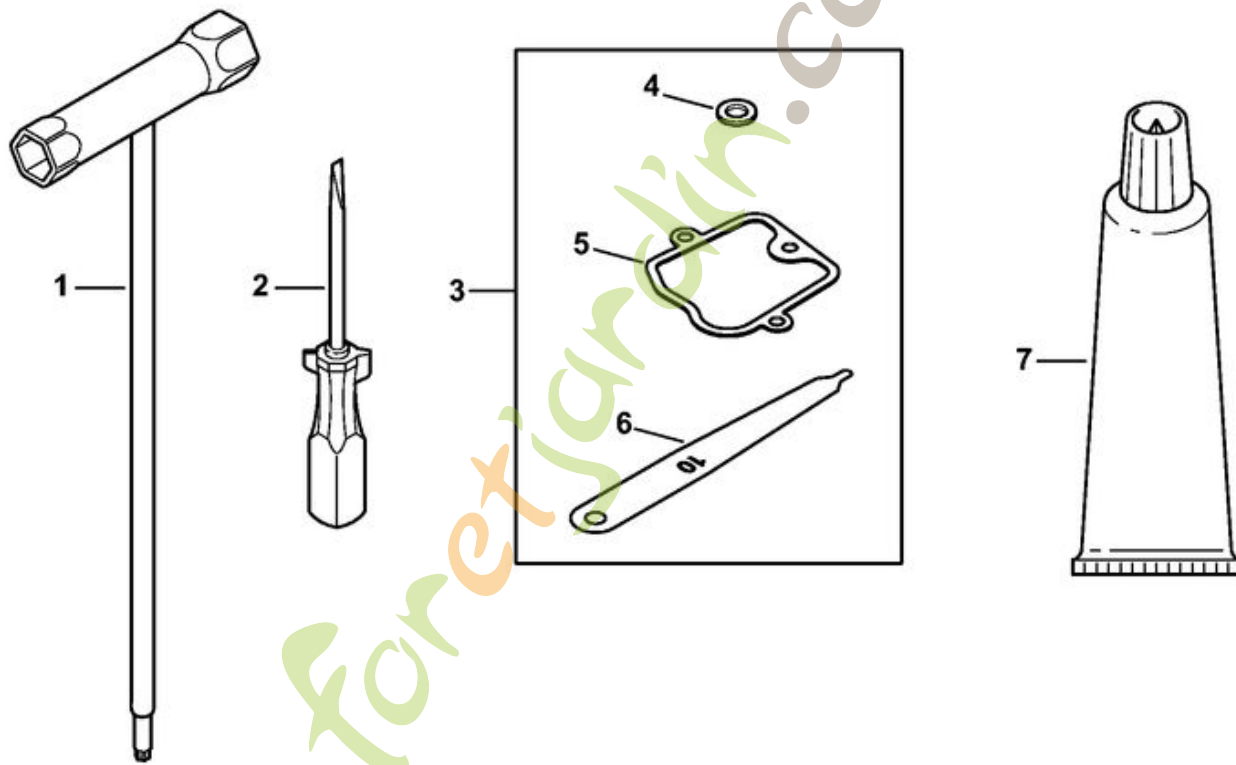
4383-GET-0012-A1

BR 800 C-E
Bloc moteur

Position	Numéro d'article	Description	Quantité	FromSerialNumber	ToSerialNumber	TechnicalInfo	Prix	Discount	Unit
1	4283 020 0200	Bloc moteur							
2	4283 020 1200	Cylindre avec piston Ø 50 mm							
3	4282 025 1801	Soupape d'admission							
4	4282 025 1903	Soupape d'échappement							
5	4282 025 1600	Ressort de soupape							
6	4180 025 3000	Agrafe de ressort							
7	4180 038 1700	Vis à embase M5							
8	4283 030 2003	Piston Ø 50 mm							
9	4283 034 3002	Segment de piston Ø 50x1,2 mm							
10	4283 034 1500	Axe de piston							
11	9463 650 1300	Jonc d'arrêt 13x1							
12	4283 030 0401	Vilebrequin				(25.2005)			
13	9639 003 1585	Bague d'étanchéité 15x25x5							
14	4283 021 2500	Carter inférieur							
15	9022 341 1370	Vis cylindrique IS-M6x30							
16	4283 030 1800	Roue à came							
17	4180 038 0801	Boulon 5x28							
18	4283 038 1900	Culbuteur							
19	4283 038 1300	Couvercle							
20	9075 478 3016	Vis cylindrique IS-D4x16							
21	4283 038 2600	Poussoir de culbuteur							

Position	Numéro d'article	Description	Quantité	FromSerialNumber	ToSerialNumber	TechnicalInfo	Prix	Discount	Unit
22	4283 038 1000	Culbuteur							
23	4283 038 2000	Douille							
24	4180 038 2700	Écrou de sécurité M5							
25	4283 020 1001	Couvercle de soupape							
26	4283 029 0500	Joint							
27	9636 815 0270	Anneau de joint 5x9x1							
28	9022 346 1070	Vis cylindrique IS-M5x30							
29	4282 149 0600	Joint de silencieux							
30	4283 129 0900	Joint							
31	4180 893 6400	Calibre de réglage							
32	4283 007 1600	Jeu de joints							

foretjardin.com



4263-GET-0011-A0

BR 800 C-E
Outils, Accessoires optionnels

Position	Numéro d'article	Description	Quantité	FromSerialNumber	ToSerialNumber	TechnicalInfo	Prix	Discount	Unit
1	4180 890 3400	Clé multiple							
2	0000 890 2300	Tournevis							
3	4283 007 1001	Jeu de pièces de réglage jeu soupapes							
4	9636 815 0270	Anneau de joint 5x9x1							
5	4283 029 0500	Joint							
6	4180 893 6400	Calibre de réglage							
7	0783 830 2000	Tube de pâte d'étanchéité HT rouge							

Foretjardin.com